

TECHNICAL DATA SHEET

Ultrafold

Multifold/C-Fold Towel



**San Jamar Product Code: T1750
T1759**

- Compact: ideal for tight fitting applications
- Designed to eliminate overstuffing of towels
- Universal: accommodates both c-fold and multifold towels
- Patented Present® System gives a smooth one-at-a-time towel presentation to eliminate towel waste.

Installation: Wall mounted

Closure: With lock

Color: Black Pearl, Arctic Blue

Dimensions:

11.5"(h) x 11.5"(w) x 6.14"(d)

Capacity:

240 C-fold Towels or 400 Multifold Towels

Net Weight: 2.3lbs

Gross Weight: 2.3lbs

Materials:

Base : break resistant plastic

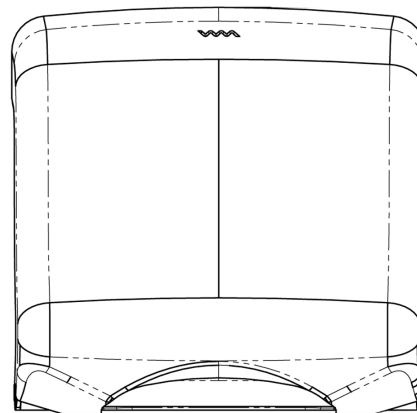
Cover: break resistant plastic

Standard Product Codes:

T1750TBK/TBL, T1759TBK/TBL

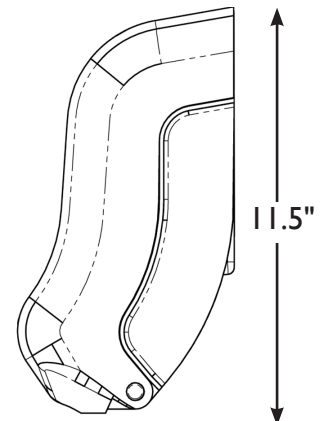
FRONT (in)

11.5"

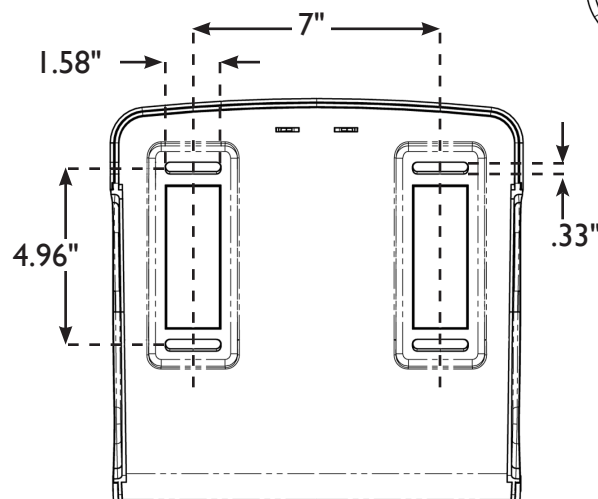


SIDE (in)

6.14"



BACK (in)



San Jamar
555 Koopman Lane
Elkhorn, Wisconsin 53121
USA
T:+1.262.723.6133
F:+1.262.723.4204
info@sanjamar.com
www.sanjamar.com

San Jamar Canada
3300 Bloor Street West
Center Tower, 11th Floor
Suite 3140 Toronto, ON
M8X 2X3
CANADA
T:+1.416.760.7367
F: +1.416.207.2071
canada@sanjamar.com

San Jamar Europe
Schoorstraat 26a, bus 1
2220 Heist op-den Berg
BELGIUM
T: +32 1522 8140
F: +32 1522 8148
emea@sanjamar.com

San Jamar México
Av. Universidad #1377-701
Colonia Axotla CP 01030
Del. Alvaro Obregón
MEXICO, D.F.
T: +52 (55) 3626 0772
F: +52 (55) 5273 4495
mexico@sanjamar.com

 **san jamar**
smart. safe. sanitary.

TECHNICAL DATA SHEET

Ultrafold

Multifold/C-Fold Towel



**San Jamar Product Code: T1750
T1759**

- Compact: ideal for tight fitting applications
- Designed to eliminate overstuffing of towels
- Universal: accommodates both c-fold and multifold towels
- Patented Present® System gives a smooth one-at-a-time towel presentation to eliminate towel waste.

Installation: Wall mounted

Closure: With lock

Color: Black Pearl, Arctic Blue

Dimensions:

292mm (h) x 292mm (w) x 156mm (d)

Capacity:

240 C-fold Towels or 400 Multifold Towels

Net Weight: 1.04kgs

Gross Weight: 1.04kgs

Materials:

Base : break resistant plastic

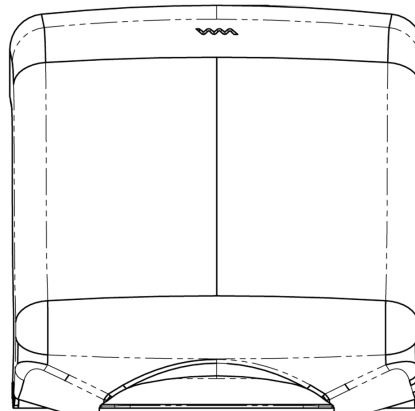
Cover: break resistant plastic

Standard Product Codes:

T1750TBK/TBL, T1759TBK/TBL

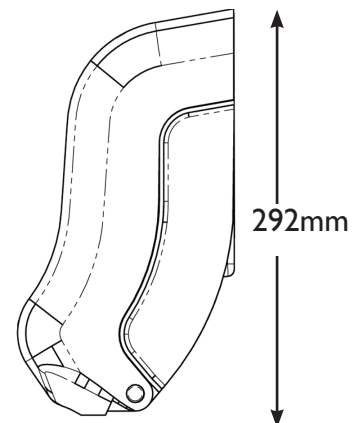
FRONT (mm)

← 292mm →

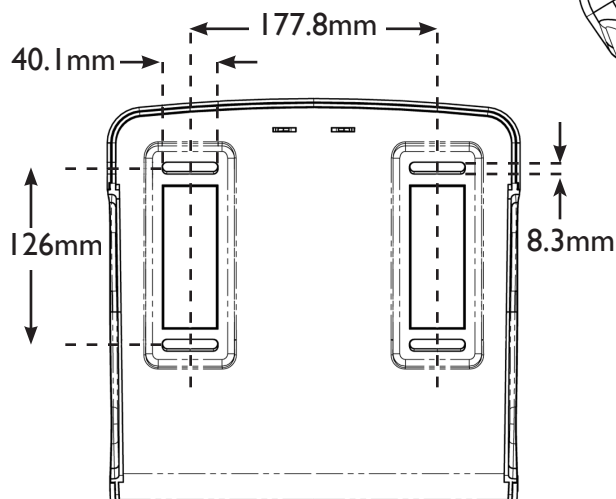


SIDE (mm)

← 156mm →



BACK (mm)



San Jamar
555 Koopman Lane
Elkhorn, Wisconsin 53121
USA
T:+1.262.723.6133
F:+1.262.723.4204
info@sanjamar.com
www.sanjamar.com

San Jamar Canada
3300 Bloor Street West
Center Tower, 11th Floor
Suite 3140 Toronto, ON
M8X 2X3
CANADA
T:+1.416.760.7367
F: +1.416.207.2071
canada@sanjamar.com

San Jamar Europe
Schoorstraat 26a, bus 1
2220 Heist op-den Berg
BELGIUM
T: +32 1522 8140
F: +32 1522 8148
emea@sanjamar.com

San Jamar México
Av. Universidad #1377-701
Colonia Axotla CP 01030
Del. Alvaro Obregón
MEXICO, D.F.
T: +52 (55) 3626 0772
F: +52 (55) 5273 4495
mexico@sanjamar.com

 **san jamar**
smart. safe. sanitary.

ENGLISH

INSTALLATION INSTRUCTIONS

The user is responsible for the proper installation and use of this dispenser. NOTE: Hardware may not be included with your product. If hardware is factory supplied, refer to mounting instructions located in hardware pack.

Equipment needed:

- Measuring tape
- Level
- Drill
- Drill bit suitable for appropriate wall mounting hardware.
- Screwdriver
- Pencil
- Eye protection
- Assemble appropriate fasteners (screws, bolts, anchors, washers, etc.) for mounting.

1. Determine position on wall/surface with unit open. Through the holes at the back of the unit, use pencil to mark the spots where the drilling will be necessary. Try to mark spots as close as possible to the outer edges.
2. Drill the marked spots on the wall/surface with drill bit.
3. Complete the installation. Be sure to use fasteners (and anchors) in all mounting holes that are appropriate for the wall/surface to which the dispenser will be mounted. Use hardware included with the unit if it was factory supplied. The installation should be done with a flat washer between the head of the fastener and the inside back of the dispenser.

FRANÇAIS

INSTRUCTIONS D'INSTALLATION

L'utilisateur est responsable de la bonne installation et utilisation du distributeur de papier. Au cas où le matériel fait partie du paquet standard, les instructions de montage livrées avec, sont les seules valables. (Veuillez noter néanmoins que le produit n'est pas nécessairement pourvu de matériel).

Outillage exigé:

- Ruban à mesurer
- Niveau
- Perceuse
- Une mèche pour un montage idéal du matériel
- Tournevis
- Crayon
- Protection pour les yeux
- Pour un montage optimal, prévoyez les accessoires nécessaires (vis, ancrage, boulons, rondelles)

1. Déterminez l'endroit où le distributeur de papier doit être monté et positionnez le distributeur de papier ouvert sur le mur. Les trous au dos du distributeur vous permettent de marquer en crayon les endroits à percer. Essayez de mettre les marquages en crayon le plus proche possible vers les extérieurs des 'trous' au dos du distributeur.
2. Percez le mur aux endroits marqués en utilisant une mèche.
3. Complétez l'installation et assurez-vous de toujours utiliser les vis et ancrages appropriés et recommandés afin de fixer le distributeur de papier au mur de façon appropriée ainsi que de garantir un fonctionnement optimal. Il est également recommandé de toujours placer une rondelle entre la tête de la vis et le côté arrière du distributeur. Utilisez toujours le matériel livré avec le produit.

ESPAÑOL

INSTRUCCIONES DE INSTALACION

El usuario es responsable por la instalación y uso adecuado del dispensador. ADVERTENCIA: Las piezas para montaje pueden no estar incluidas con el producto. Si las piezas para montaje son proporcionadas por la fábrica, por favor revise las instrucciones contenidas en el paquete.

Equipo necesario:

- Cinta para medir
- Nivel
- Taladro especializado para montar sobre la pared.
- Barrena
- Destornillador
- Lápiz
- Protección ocular
- Obtenga tornillos, pernos, anclas y arandelas, etc...apropiados para el montaje.

1. Determine la posición en la pared/superficie con el dispensador abierto. Por los agujeros en el fondo del aparato, use el lápiz para marcar en la pared los puntos donde será necesario taladrar (lo mas cerca posible a los bordes del dispensador).
2. Taladre la pared/superficie en los puntos marcados con la barrena.
3. Termine la instalación. Asegúrese de utilizar tornillos, anclas, etc. Apropriados para la pared/superficie en todos los orificios de fijación en donde el dispensador será colocado. Utilice las piezas de montaje proporcionadas por la fábrica e incluidas en la unidad. La instalación debe hacerse con una arandela entre la cabeza del tornillo y el interior del fondo del dispensador.

DEUTSCH

MONTAGE-ANWEISUNGEN

Der Benutzer/Die Benutzerin ist verantwortlich für die richtige Installation des Rollenspenders. Im Falle wo die Hardware mitgeliefert wurde, sind die erwähnte Zusammenbau-Konditionen allgemein gültig. (Bitte beobachten Sie aber dass die Hardware nicht immer einbegriffen ist)

Benötigtes Zubehör:

- Meterband
- Richtwaage
- Bohrer
- Schraubendreher
- Bleistift
- Augenschutz
- Zum idealen Installation, bitte statten Sie aus mit: Schrauben, Schraubenbolzen, Anker, Mutter, Unterlegscheibe und Andere

1. Die Löcher am Rückseite des Spenders erlauben Sie die Bohrpunkte einfach und deutlich anzugeben. Sorgen Sie aber dafür dass der Spender immer geöffnet ist beim Markieren und versuchen Sie die Markierungen möglichst dicht zum Aussenseite der 'Öffnungen' zu setzen.
2. Entscheiden Sie die gewünschte Stelle des Spenders. Bohren Sie die Löcher in die Wand, genau auf den Bleistift-Markierungen.
3. Erledigen Sie die Installation. Bitte beobachten Sie dass immer die richtige Schrauben und andere Zubehör (siehe oben) verwendet werden, damit eine korrekte Aufhängung garantiert werden kann, sowie ein optimales Funktionieren. Es empfiehlt sich immer eine Unterlegscheibe zwischen den Rückseite des Spenders und den Schraubenkopf zu stellen.

ITALIANO

ISTRUZIONI PER L'INSTALLAZIONE

L'installatore è responsabile della corretta installazione e funzionamento di questo distributore.

Utensili necessari per l'installazione:

- Contatore
- Livella a bolla d'aria
- Trapano
- Punta da trapano
- Cacciavite
- Matita
- Usi viti, caviglie, ganci e rondelle corretti per assemblare il distributore

1. Determini la posizione sulla parete con il apparecchio aperto. Attraverso i buchi al lato di dietro del distributore, usi una matita per indicare i posti dove deve perforare. È necessario di indicare i posti il più vicino al lato di dietro esterno del distributore.
2. Perfori i posti indicati nella parete con il trapano.
3. Completì l'installazione. È necessario di utilizzare delle rondelle e dei ganci corretti nei tutti i posti perforati per montare il distributore sulla parete. È necessario di utilizzare i materiali aggiunti dal fornitore. L'installazione dovrebbe essere fatto con una rondella piatta tra il fissaggio e il lato di dietro interno del distributore.

